

ЭМИС-ПОТОК
285.000.000.000.00РЭ

06.09.2023
v.2.0.11

РЕЛЕ ПОТОКА ТЕРМОАНЕМОМЕТРИЧЕСКОЕ «ЭМИС-ПОТОК 285»

РУКОВОДСТВО ПО ЭКСПЛУАТАЦИИ

Простая установка

*Работа при прямом
и реверсивном
потоке*

*Отсутствие
движущихся частей*

*Подходит для
контроля наличия/
отсутствия
жидкостей или
газов*



www.emis-kip.ru

ЗАО «ЭМИС»
Россия, Челябинск

 **ЭМИС**
производство расходомеров

Общая информация

В настоящем руководстве по эксплуатации приведены основные технические характеристики, указания по применению, правила транспортирования и хранения, а также другие сведения, необходимые для обеспечения правильной эксплуатации реле потока ЭМИС-ПОТОК 285 (далее – «реле потока»).

ЗАО «ЭМИС» оставляет за собой право вносить в конструкцию реле потока изменения, не ухудшающие его потребительских качеств, без предварительного уведомления. При необходимости получения дополнений к настоящему Руководству по эксплуатации или информации по оборудованию ЭМИС, пожалуйста, обращайтесь к Вашему региональному представителю компании или в головной офис.

Любое использование материала настоящего издания, полное или частичное, без письменного разрешения правообладателя запрещается.

ИНФОРМАЦИЯ

Перед началом работы следует внимательно изучить настоящее руководство по эксплуатации. Перед началом установки, использования или технического обслуживания реле потока убедитесь, что Вы полностью ознакомились и поняли содержание руководства. Это условие является обязательным для обеспечения безопасной эксплуатации и нормального функционирования реле потока.

За консультациями обращайтесь к региональному представителю ЗАО «ЭМИС» или в службу тех. поддержки компании:
тел./факс: +7 (351) 729-99-12, 729-99-13, 729-99-16
e-mail: support@emis-kip.ru

ИНФОРМАЦИЯ

Настоящее руководство по эксплуатации распространяется только на термоанемометрическое реле потока ЭМИС-ПОТОК 285. На другую продукцию ЗАО «ЭМИС» и продукцию других компаний документ не распространяется.

СОДЕРЖАНИЕ

1 ОПИСАНИЕ И РАБОТА		
1.1	Назначение и область применения	4
1.2	Устройство и принцип действия	5
1.3	Технические характеристики	7
1.3.1	Краткое описание технических характеристик	7
1.3.2	Параметры электрического питания	8
1.3.3	Выходные сигналы	8
1.3.4	Используемые материалы	9
1.4	Обеспечение взрывозащиты	10
1.5	Маркировка и пломбирование	11
1.5.1	Маркировка	11
1.5.2	Пломбирование	11
1.6	Комплект поставки	12
1.7	Карта заказа	13
2 ИСПОЛЬЗОВАНИЕ ПО НАЗНАЧЕНИЮ		
2.1	Общие рекомендации по выбору и использованию	15
2.1.1	Выбор исполнения реле потока	15
2.1.2	Прямой и реверсивный поток	15
2.2	Указания мер безопасности	16
2.3	Монтаж реле потока на трубопроводе	17
2.3.1	Выбор места установки	17
2.3.2	Ориентация трубопровода и прямые участки	17
2.3.3	Подготовка трубопровода и монтаж реле потока	18
2.3.4	Теплоизоляция	19
2.4	Электрическое подключение	20
2.4.1	Общие правила	20
2.4.2	Обеспечение взрывозащищенности реле потока при монтаже	21
2.4.3	Рекомендации по подключению	21
2.4.4	Обеспечение пылевлагозащиты	22
2.4.5	Заземление	22
2.5	Настройка	23
2.6	Эксплуатация и обслуживание	24
2.6.1	Общие рекомендации	24
2.6.2	Техническое обслуживание	24
2.6.3	Диагностика и устранение неисправностей	24
3 ТРАНСПОРТИРОВАНИЕ, ХРАНЕНИЕ И УТИЛИЗАЦИЯ		
3.1	Транспортирование	25
3.2	Хранение	26
3.3	Утилизация	26
3.4	Сведения о содержании драгоценных металлов	26
ПРИЛОЖЕНИЯ		
А.	Габаритные и присоединительные размеры	27
Б.	Электрическая схема подключения	28
В.	Чертеж средств обеспечения взрывозащиты	30
Г.	Ссылочные нормативные документы	31
Д.	Эксплуатационные случаи	32

1 ОПИСАНИЕ И РАБОТА

1.1 НАЗНАЧЕНИЕ И ОБЛАСТЬ ПРИМЕНЕНИЯ

Реле потока предназначено для контроля наличия/отсутствия потока в промышленных системах, охлаждающих и водоочистных установках. Реле потока используется для защиты насосов, двигателей и другого оборудования от перегрева, вызванного слабым потоком, или его отсутствием и применяется в системах автоматического контроля, управления технологическими процессами в энергетике, химической, нефтехимической, пищевой, бумажной и других отраслях промышленности.

Реле потока предназначено для работы, как в жидких, так и в газообразных средах.

Реле потока предназначено для установки в трубопровод.

Реле потока имеет общепромышленное исполнение и исполнение для работы во взрывоопасных зонах.

По устойчивости к воздействию климатических факторов внешней среды реле потока соответствуют климатическому исполнению УХЛ категории размещения 3.1 по ГОСТ 15150, но для эксплуатации при температуре окружающей среды от минус 50 до плюс 70°C при влажности не более 90±3% без осаждения конденсата.

1.2 УСТРОЙСТВО И ПРИНЦИП ДЕЙСТВИЯ

Основные элементы реле потока показаны на **рисунке 1.1** и в **таблице 1.1**.

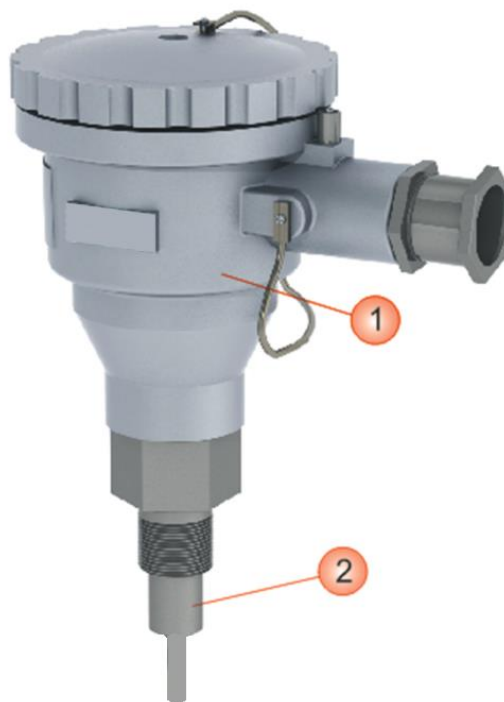


Рисунок 1.1 – Внешний вид реле потока

Таблица 1.1 – Основные элементы реле потока

№ на рисунке	Пояснение
1	Электронный преобразователь
2	Электрод

На **рисунке 1.2** изображено реле потока, установленное в трубопровод. В **таблице 1.2** приведены пояснения к рисунку.

Принцип работы реле потока основан на зависимости теплоотдачи нагревательного элемента от скорости движения потока, охлаждающего его. Датчик температуры нагревательного элемента с нагревательным элементом совмещены с датчиком температуры электрода в одном корпусе электрода.

Датчик температуры электрода регистрирует температуру корпуса электрода.

Датчик температуры нагревательного элемента регистрирует температуру нагревательного элемента.

Нагревательный элемент является источником тепла, который нагревает корпус электрода до температуры выше температуры рабочей среды.

При отсутствии потока температура корпуса электрода равна температуре нагревательного элемента.

При появлении потока происходит остывание электрода. Датчик температуры электрода и датчик температуры нагревательного элемента регистрируют разность температур, которая обратно пропорциональна скорости потока.

Реле потока может работать, как при прямом, так и при обратном направлении потока.

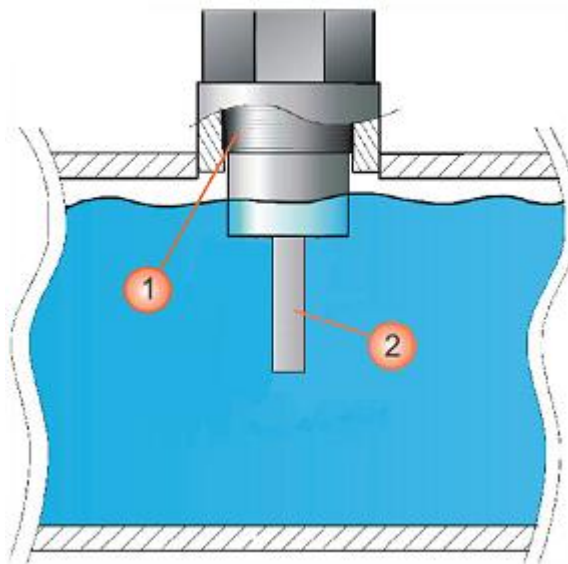


Рисунок 1.2– Принцип работы

Таблица 1.2 – Пояснения к рисунку 1.2

№ на рисунке	Пояснение
1	Корпус реле потока
2	Электрод

1.3 ТЕХНИЧЕСКИЕ ХАРАКТЕРИСТИКИ

1.3.1 Краткое описание технических характеристик

Краткое описание технических характеристик реле потока представлено в **таблице 1.3.**

Таблица 1.3– Технические характеристики реле потока

Характеристика	Значение
Диаметр условного прохода трубопровода	25 – 700 мм
Максимальное избыточное давление рабочей среды	10 МПа
Диапазон скоростей потока	Вода: 0,01-1,5 м/с Сырая нефть: 0,03-3 м/с Газ: 0,2-20 м/с
Температура рабочей среды	от -50°C до +75°C
Взрывозащита	1Ex db IIB T6 Gb X
Температура окружающей среды	от -50°C до +70°C
Защита от пыли и влаги	IP65
Срок службы	не менее 12 лет
Средняя наработка на отказ	не менее 50 000 часов
Габаритные размеры	См. Приложение А
Присоединение	K1/2 ГОСТ 6111
Напряжение питания	24 В постоянного тока
Выходной сигнал	Релейный контакт PNP контакт NPN контакт
Максимальная коммутационная способность контактов	2,5А/220В переменного тока (релейный выход) 1А/24В постоянного тока (релейный выход) 400мА/24В постоянного тока (PNP и NPN)

ИНФОРМАЦИЯ

Данная таблица относится к стандартному исполнению реле потока. При необходимости обеспечения особых требований имеется возможность изготовления реле потока под заказ.

1.3.2 Параметры электрического питания

Электрическое питание реле потока осуществляется от внешнего источника питания постоянного тока напряжением 24В.

Параметры цепи питания реле потока представлены в **таблице 1.4**.

Таблица 1.4 - Параметры цепи питания реле потока

Параметры цепи питания	
Минимальное напряжение, В	18
Максимальное напряжение, В	36
Максимальный ток, мА, не более	80

1.3.3 Выходные сигналы

Релейный выходной сигнал.

Релейный выходной сигнал представляет собой два выходных контакта, один нормально замкнутый, второй – разомкнутый.

Условное обозначение контактов реле представлено на **рисунке 1.3**.

Контакты реле выведены на клеммник электронного преобразователя.

При изменении напряженности магнитного поля, контакты геркона переключаются.

1 и 2 – нормально разомкнутые контакты.

2 и 3 – нормально замкнутые контакты.

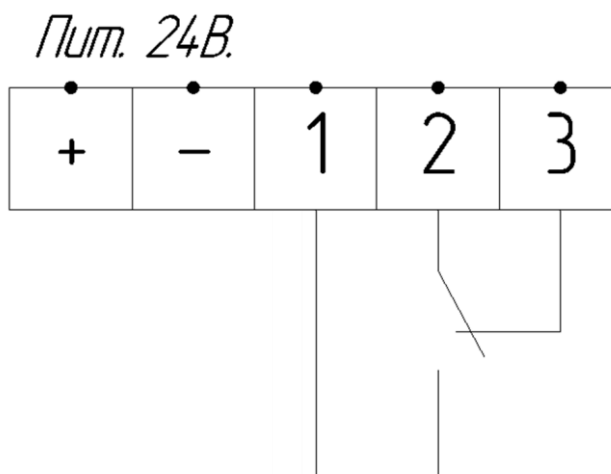


Рисунок 1.3 – Контакты релейного выхода

При отсутствии потока или при значении расхода, который меньше уставки срабатывания (см. **п.п.2.5**), контакты 1 и 2 разомкнуты, контакты 2 и 3 замкнуты.

При достижении уставки срабатывания контакты переключаются. Контакты 2 и 3 размыкаются, контакты 1 и 2 замыкаются.

При уменьшении расхода ниже уставки срабатывания, контакты возвращаются в первоначальное положение (контакты 1 и 2 разомкнуты, контакты 3 и 2 замкнуты).

Выходной PNP сигнал.

Условное обозначение контактов реле представлено на **рисунке 1.4**. PNP контакты реле выведены на клеммник электронного преобразователя.

При отсутствии потока или при значении величины расхода меньше значения уставки срабатывания (см. **п.п.2.5**), контакты 2 и 3 замкнуты, контакты 1 и 2 разомкнуты. При достижении величины уставки срабатывания контакты переключаются. Контакты 1 и 2 замыкаются, контакты 2 и 3 размыкаются. При уменьшении величины расхода ниже значения уставки срабатывания, контакты возвращаются в первоначальное положение (контакты 2 и 3 замкнуты, контакты 1 и 2 разомкнуты).

Пит. 24В.

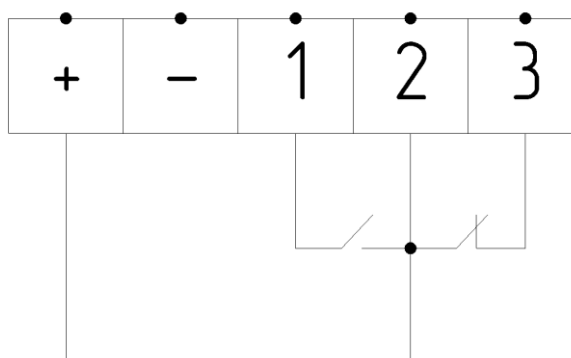


Рисунок 1.4 – PNP контакты

Выходной NPN сигнал.

Действие контактов аналогично предыдущему типу контактов. Условное обозначение контактов реле представлено на **рисунке 1.5**.

Пит. 24В.

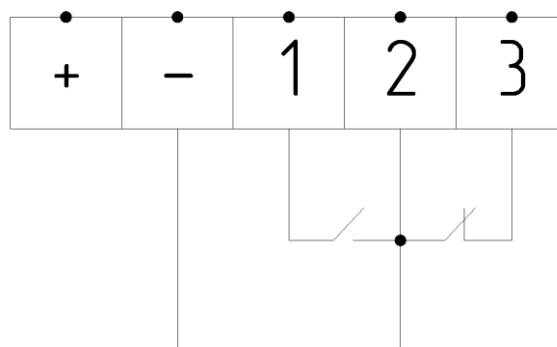


Рисунок 1.5 – NPN контакты

1.3.4 Используемые материалы

Материалы элементов конструкции реле потока приведены в **таблице 1.6**.

Таблица 1.6 – Материалы элементов реле потока

Элемент реле потока	Материал
Корпус электронного преобразователя	Сплав алюминия
Электрод	«-» - Нержавеющая сталь SS304 (12X18H10T) «Н2» - Нержавеющая сталь SS316 (08X17H13M2) «ПТФ» - Нержавеющая сталь SS304 покрытая фторопластом PTFE-тефлон
Бобышка	Углеродистая сталь Нержавеющая сталь SS304 Нержавеющая сталь SS316

1.4 ОБЕСПЕЧЕНИЕ ВЗРЫВОЗАЩИТЫ

Реле потока взрывозащищенного исполнения имеют вид взрывозащиты «взрывонепроницаемая оболочка» по ГОСТ IEC 60079-1-2011. Реле потока выполняются с уровнем взрывозащиты «взрывобезопасный» с маркировкой по взрывозащите "1Ex db IIB T6 Gb X".

Взрывозащита вида «взрывонепроницаемая оболочка» достигается помещением электрических частей реле потока во взрывонепроницаемую оболочку по ГОСТ IEC 60079-1-2011, исключающую передачу взрыва из реле потока во внешнюю взрывоопасную среду. Взрывонепроницаемость оболочки обеспечивается следующими средствами:

- оболочка выдерживает испытание на взрывоустойчивость при значении испытательного давления, равного четырехкратному давлению взрыва;
- осевая длина резьбы и число полных витков в зацеплении резьбовых взрывонепроницаемых соединений оболочки соответствуют требованиям ГОСТ IEC 60079-1-2011;
- величины зазоров и длин плоских и цилиндрических взрывонепроницаемых соединений соответствуют требованиям ГОСТ IEC 60079-1-2011;
- корпус защитной оболочки соответствует высокой степени механической прочности по ГОСТ 31610.0;
- максимальная температура нагрева поверхности реле потока в условиях эксплуатации не должна превышать значений, установленных в ГОСТ 31610.0 для температурных классов
- Т6 для реле потока взрывозащищенного исполнения.

Чертеж средств взрывозащиты вида «взрывонепроницаемая оболочка» приведен в **приложении В**.

Вблизи наружного заземляющего зажима реле потока имеется рельефный знак заземления.

На табличке, прикрепленной к корпусу реле потока взрывозащищенного исполнения, имеется маркировка взрывозащиты.

Внешний вид таблички приведен в подразделе «**1.5 Маркировка**».

Знак "X" в маркировке взрывозащиты реле потока указывает на особые условия эксплуатации, связанные с тем, что:

- температура рабочей среды не должна превышать значений температурного класса реле потока, установленного в маркировке взрывозащиты;
- взрывозащита обеспечивается при избыточном давлении рабочей среды, не превышающем максимального значения, допустимого реле потока данного исполнения
- подсоединение внешних электрических цепей к реле потока необходимо осуществлять через кабельные вводы, соответствующие требованиям ГОСТ IEC 60079-1-2011;

1.5 МАРКИРОВКА И ПЛОМБИРОВАНИЕ

1.5.1 Маркировка

Маркировка реле потока производится на табличках, прикрепленных к реле потока.

Таблички выполнены согласно *рисунку 1.7* и содержит данные, указанные в *таблице 1.7*.

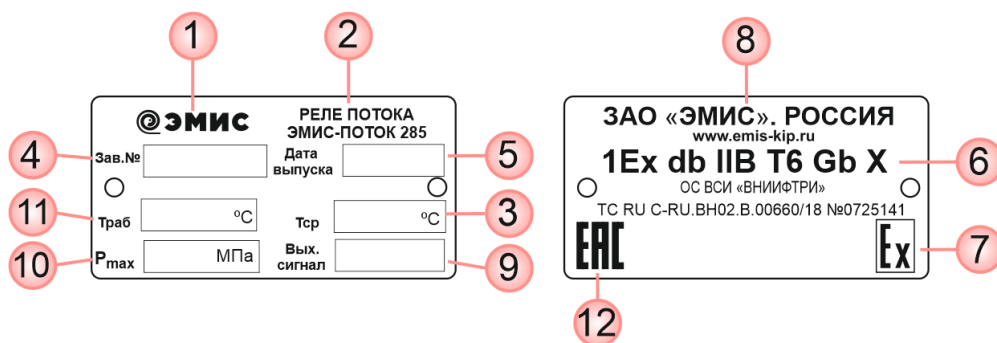


Рисунок 1.7 - Таблички реле потока

Таблица 1.7 - Маркировка

№ на рис.	Пояснение
1	Товарный знак предприятия - изготовителя
2	Наименование прибора
3	Температурный диапазон окружающей среды
4	Заводской номер
5	Дата выпуска
6	Маркировка взрывозащиты реле потока
7	Знак взрывозащиты
8	Сведения о производителе
9	Выходной сигнал
10	Максимальное давление
11	Температурный диапазон рабочей среды
12	Знак евразийского соответствия

Для исполнения без взрывозащиты, пункты 6 и 7 не заполняются.

ИНФОРМАЦИЯ

Перед монтажом расходомера удостоверьтесь, что информация, приведенная на табличках, соответствует данным в заказе.

1.5.2

Пломбирование

Пломбирование производится с целью исключения несанкционированного доступа к электронике реле потока.

1.6 КОМПЛЕКТ ПОСТАВКИ

Базовый комплект поставки приведен на **рисунке 1.8** и в **таблице 1.8**.



Рисунок 1.8 – Комплект поставки

Таблица 1.8– Базовый комплект поставки

№	Пояснение
1	Реле потока ЭМИС-ПОТОК 285
2	Бобышка для монтажа на трубопровод
3	Паспорт
4	Руководство по эксплуатации
5	Упаковка
6	Декларации и/или Сертификаты ТР ТС 020/2011, 012/2011

Таблица 1.9 – Дополнительная комплектация

№	Пояснение
1	Блок питания (исполнение согласно заказу)
2	Другие сертификаты (по требованию)
3	ЗИП (в состав ЗИП входят кабельные вводы, бобышка. По требованию заказчика в комплект ЗИП могут также входить и другие комплектующие.)

При получении реле потока, необходимо:

- проверить состояние упаковки на предмет отсутствия повреждений;
- проверить комплектность поставки;
- проверить соответствие модификации реле потока.

В случае повреждения упаковки, несоответствия комплектности следует составить акт.

1.7 КАРТА ЗАКАЗА

Варианты исполнений реле потока ЭМИС-ПОТОК 285 представлены в **таблице 1.10**.
Пример заполнения карты заказа представлен ниже.

	-	1	-	2	-	3	-	4	-	5	-	6	-	7	-	8	-	9	-	10	-	11
ЭМИС-ПОТОК 285	-	Вн	-	-	-	-	-	-	-	-	-	-	-	-	-	1	-	-	-	-	-	-
Запись при заказе: ЭП 285-Вн-1																						

Таблица 1.10- Варианты исполнений реле потока

1	Взрывозащита
-	Без взрывозащиты
Вн	Взрывозащита уровня 1Ex db IIB T6 Gb X
2	Давление рабочей среды
-	До 10,0 МПа
X	Спецзаказ
3	Температура рабочей среды
-	-50...+75 ⁰ С
X	Спецзаказ
4	Тип присоединения
-	K1/2 ГОСТ 6111
X	Спецзаказ
5	Типоразмер трубопровода
-	От 25 до 700 мм
X	Спецзаказ
6	Гарантия
-	Стандартная гарантия
РГ	Расширенная гарантия
7	Спец. процессы
-	Стандартное исполнение
AST	Для эксплуатации в средах, содержащих сероводород
8	Исполнение реле потока
1	Одноэлектродный
9	Материал сенсора
-	Нержавеющая сталь SS304 (Аналог 08X18H10)
H2	Нержавеющая сталь SS316 (Аналог 08X17H13M2)
ПТФ	Нержавеющая сталь SS304 покрытая фторопластом PTFE-тефлон

10	Материал бобышки
-	Сталь 20
Ст	Сталь 09Г2С
Н	Нержавеющая сталь 12Х18Н10Т (SS304)
Х	Спецзаказ
11	Выходной сигнал
-	Релейный контакт
PNP	PNP контакт
NPN	NPN контакт
Х	Спецзаказ

2 ИСПОЛЬЗОВАНИЕ ПО НАЗНАЧЕНИЮ

2.1 Общие рекомендации по выбору и использованию

2.1.1 Выбор исполнения реле потока

Одним из важнейших условий надежной работы реле потока является соответствие модификации реле потока параметрам технологического процесса. Перечень сведений о процессе, необходимых для выбора оптимальной модификации реле потока, представлен в **таблице 2.1**.

Таблица 2.1 - Сведения, необходимые для выбора модификации реле потока

№ пп	Сведения о процессе
1	Полное название рабочей среды
2	Плотность рабочей среды
3	Вязкость среды
4	Температура рабочей среды
5	Давление в трубопроводе
6	Допустимые потери давления
7	Диаметр трубопровода
8	Температура окружающей среды вблизи трубопровода
9	Требования по взрывозащите (требуемая маркировка взрывозащиты)
10	Диапазон расходов в трубопроводе

Рабочая среда не должна быть агрессивной по отношению к материалу датчика потока, т.к. это может привести к выходу из строя датчиков температуры.

Температура рабочей среды должна лежать в пределах допустимой для реле потока, в ином случае, нагревательный элемент не сможет нагреваться выше температуры рабочей среды.

Температура окружающей среды должна лежать в пределах допустимой для реле потока, в ином случае, возможна некорректная работа реле потока, либо выход электроники из строя.

ИНФОРМАЦИЯ

Во избежание ошибочного самостоятельного выбора модификации расходомера отправьте заполненный опросный лист ЭМИС на расходомер ближайшему представителю компании.

2.1.2 Прямой и реверсивный поток

Реле потока может работать, как при прямом, так и при реверсивном потоке. Уставка срабатывания для реверсивного потока аналогична уставке срабатывания при прямом потоке.

2.2 УКАЗАНИЯ МЕР БЕЗОПАСНОСТИ

К монтажу, эксплуатации, техническому обслуживанию реле потока должны допускаться лица, изучившие настоящее РЭ и прошедшие инструктаж по технике безопасности при работе с электротехническими устройствами.

Все операции по эксплуатации реле потока необходимо выполнять с соблюдением требований по защите от статического электричества.

Монтаж реле потока на трубопровод и демонтаж с трубопровода должны производиться при полном отсутствии избыточного давления в трубопроводе и отключенном напряжении питания. Электрический монтаж также следует производить только при отключенном напряжении питания.

При проведении монтажных, пуско-наладочных работ и ремонта запрещается:

- подключать реле потока к источнику питания с выходным напряжением, отличающимся от указанного в настоящем РЭ;
- использовать электроприборы, электроинструменты без их подключения к шине защитного заземления, а также в случае их неисправности.

При проведении монтажных работ опасными факторами являются:

- напряжение питания переменного тока с действующим значением 220В и выше, частотой 50 Гц (при расположении внешнего источника питания в непосредственной близости от места установки);
- избыточное давление рабочей среды в трубопроводе;
- повышенная температура рабочей среды.

Эксплуатация реле потока взрывозащищенного исполнения должна производиться согласно требованиям главы 7.3 ПУЭ и других нормативных документов, регламентирующих применение электрооборудования во взрывоопасных условиях.

ВНИМАНИЕ!



Запрещается установка и эксплуатация реле потока в условиях превышения предельно допустимых параметров давления и температуры рабочей среды.

Запрещается эксплуатация реле потока при снятой крышке, а также при отсутствии заземления корпуса.

2.3 МОНТАЖ РЕЛЕ ПОТОКА НА ТРУБОПРОВОДЕ

2.3.1 Выбор места установки

При выборе места реле потока следует руководствоваться правилами:

- В месте установки реле потока должна отсутствовать сильная вибрация, высокие температуры и сильные магнитные поля. Поэтому не рекомендуется устанавливать реле потока в непосредственной близости от трансформаторов, силовых агрегатов и других механизмов создающих вибрацию и электромагнитные наводки.
- Реле потока следует устанавливать в легкодоступных местах. Вокруг реле потока должно быть обеспечено свободное пространство для удобства монтажа и последующего обслуживания.

2.3.2 Ориентация трубопровода и прямые участки

Рекомендации по установке представлены на **рисунке 2.1** и в **таблице 2.2**. Реле потока не требует наличия прямых участков трубопровода до и после установки.

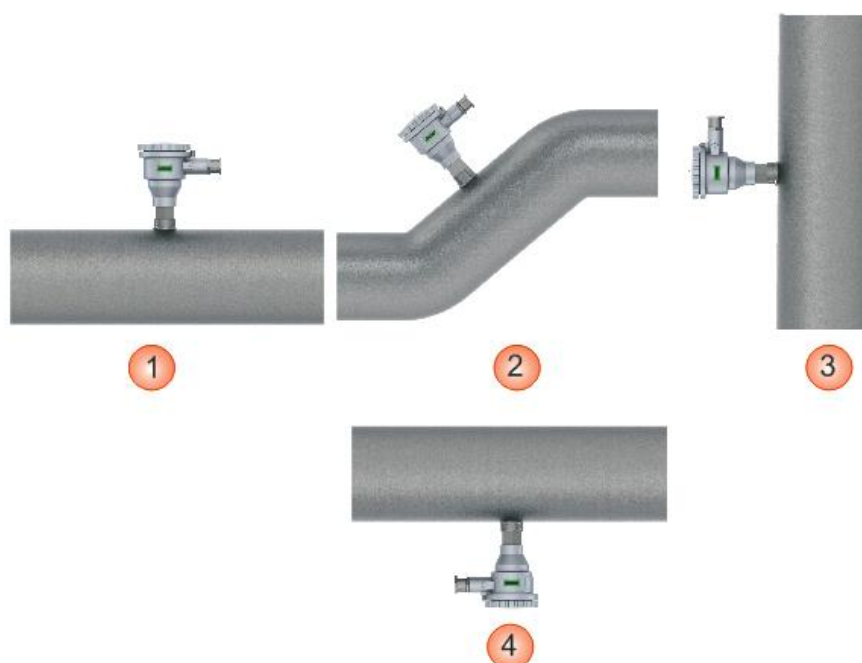


Рисунок 2.1 – Рекомендации по установке реле потока

Таблица 2.2 – Пояснения к рисунку 2.1

№ на рис.	Рекомендации
1	Допускается устанавливать реле потока в верхней части горизонтального участка трубопровода
2	Допускается устанавливать реле потока в наклонные участки трубопровода
3	Допускается устанавливать реле потока в вертикальные участки трубопровода.
4	Рекомендуется устанавливать реле потока в нижней части горизонтального участка трубопровода, в том случае, если трубопровод не полностью заполнен рабочей средой. Для исправной работы реле потока электрод должен быть целиком погружен в рабочую среду.

2.3.3 Подготовка трубопровода и монтаж реле потока

Для монтажа реле потока в трубопровод необходимо выполнить следующие действия:

1) Вырезать отверстие для бобышки (2) в трубопроводе (3) (**Рисунок 2.2, таблица 2.3**).

В трубопроводе (3) следует вырезать отверстие равное внешнему диаметру бобышки (размеры бобышки приведены в **приложении А**).

2) Установить бобышку (2) на трубопроводе, при этом центральная ось бобышки должна быть перпендикулярна трубопроводу (3). После этого прихватить бобышку сваркой и приварить по кругу.

Во избежание течи через резьбовые соединения реле потока (1) и бобышки (2), необходимо использовать уплотнительную ленту.

3) Вкрутить реле потока в бобышку (2), приваренную к трубопроводу (3).

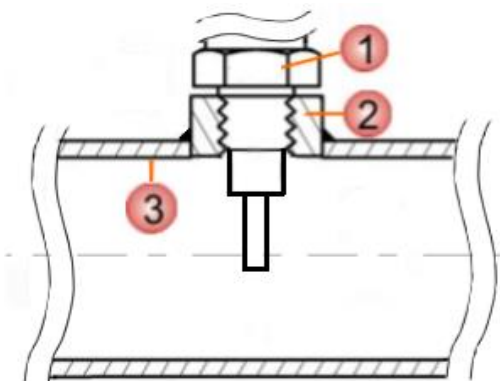


Рисунок 2.2 – Монтаж реле потока на трубопровод

Таблица 2.3 – Пояснения к рисунку 2.2

№ на рис.	Наименование
1	Реле потока
2	Бобышка
3	Трубопровод

ВНИМАНИЕ!



При монтаже допускается приваривать бобышку с вкрученным в реле потока, только если монтаж осуществляется с использованием газовой сварки.

2.3.4**Теплоизоляция**

В случае необходимости теплоизоляции трубопровода в месте реле потока, соблюдайте рекомендации в соответствии с **рисунком 2.3**.

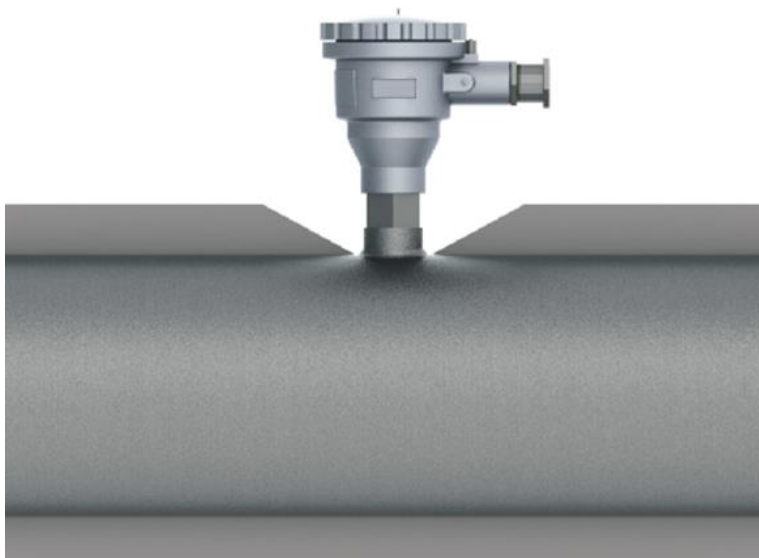


Рисунок 2.3 - Рекомендации по теплоизоляции реле потока

Таблица 2.4– Рекомендации по теплоизоляции

Рекомендации

Теплоизоляция не должна выступать за указанную отметку

Электронный преобразователь реле потока не должен находиться в изолированных боксах, т.к. в этом случае возможен перегрев электронных компонентов.

2.4 ЭЛЕКТРИЧЕСКОЕ ПОДКЛЮЧЕНИЕ

2.4.1 Общие правила Выполнение электрических подключений производится в следующей последовательности (см. **рисунок 2.4** и **таблицу 2.5**):

- Снять крышку (1) реле потока;
- Продеть кабель (2) через кабельный ввод (3);
- Ослабить винты клеммой колодки;
- Выполнить подключения в соответствии со схемой подключения, приведенной в **приложении Б**;
- Затянуть винты клеммой колодки;
- Затянуть зажим кабельного ввода;
- Плотнo закрутить крышку;
- Подключить заземляющий проводник к клемме заземления (4);

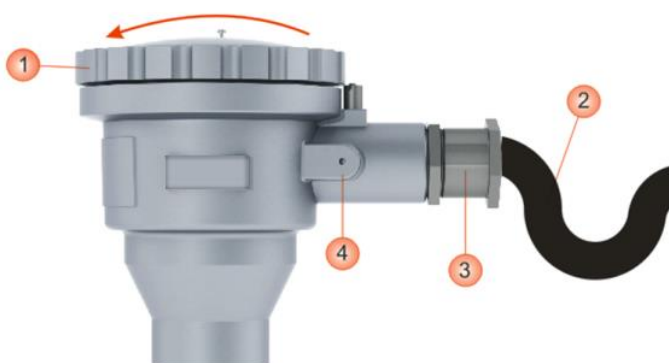


Рисунок 2.4 – Общие правила выполнения электрических подключений

Таблица 2.5 – Пояснения к рисунку 2.4

№ на рис.	Наименование
1	Крышка реле потока
2	Кабель
3	Кабельный ввод
4	Клемма заземления

ВНИМАНИЕ!



При использовании реле потока во взрывоопасной зоне строго соблюдайте требования по взрывозащите, приведенные в подразделе **2.4.2 «Обеспечение взрывозащищенности реле потока при монтаже»**.

ИНФОРМАЦИЯ

При возникновении трудностей с выбором правильной схемы подключения и параметров цепи, обращайтесь за консультацией к ближайшему региональному представителю ЭМИС.

Вы можете также запросить библиотеку стандартных схем подключения к наиболее распространенным типовым задачам и приборам в Вашем регионе.

ИНФОРМАЦИЯ

По умолчанию реле потока комплектуется кабельным вводом для кабелей с внешним диаметром от 9,4 мм до 14 мм.

2.4.2 Обеспечение взрывозащитности реле потока при монтаже

Монтаж реле потока во взрывоопасных условиях должен производиться в соответствии с требованиями:

- настоящего РЭ;
- правил ПЭЭП (гл.3.4);
- правил ПУЭ (гл. 7.3);
- ГОСТ 30852.0;
- ГОСТ IEC 60079-1-2011;
- инструкции ВСН332-74/ММСС («Инструкция по монтажу электрооборудования, силовых и осветительных сетей взрывоопасных зон»);
- других нормативных документов, действующих на предприятии.

Перед монтажом реле потока должно быть осмотрено. Особое внимание следует обратить на маркировку взрывозащиты, предупредительные надписи, отсутствие повреждений корпуса взрывонепроницаемой оболочки.

При монтаже необходимо проверить состояние взрывозащищенных поверхностей деталей, подвергаемых разборке. Царапины, вмятины, сколы на поверхностях, обозначенных меткой «Взрыв» на чертеже средств обеспечения взрывозащиты, приведенном в **приложении В**, не допускаются.

2.4.3 Рекомендации по подключению

При осуществлении электрических подключений следует соблюдать нижеуказанные рекомендации:

- жилы проводов должны быть зачищены и закреплены к клеммам таким образом, чтобы исключалось их замыкание между собой или на корпус прибора;
- электрический ввод требуется уплотнять от влаги.

2.4.4 Обеспечение пылевлагозащиты

Реле потока соответствует всем требованиям пылевлагозащиты электрооборудования по категории, указанной в разделе «Технические характеристики».

В целях обеспечения требуемой степени защиты, после проведения работ по монтажу или обслуживанию реле потока, должны соблюдаться следующие требования:

- Уплотнения реле потока не должны иметь загрязнений и повреждений. При необходимости следует очистить или заменить уплотнения. Рекомендуется использовать оригинальные уплотнения от производителя.
- Электрические кабели должны иметь типоразмер, соответствующий кабельному вводу прибора и не должны иметь повреждений.
- Крышка реле потока должна быть плотно затянута.
- Кабельный ввод должен быть плотно затянут.
- Непосредственно перед кабельным вводом кабель должен иметь U-образную петлю для исключения попадания жидкости в корпус реле потока при стекании ее по кабелю (см. **рисунок 2.5**).



Рисунок 2.5 – U-образная петля

2.4.5 Заземление

Переходные процессы, наведенные молнией, сваркой, мощным электрооборудованием или коммутаторами, могут повредить реле потока. В целях защиты от переходных процессов следует обеспечить соединение клеммы заземления, находящейся на корпусе реле потока (см. **рис. 2.6**), с землей через проводник, предназначенный для эксплуатации в условиях больших токов.

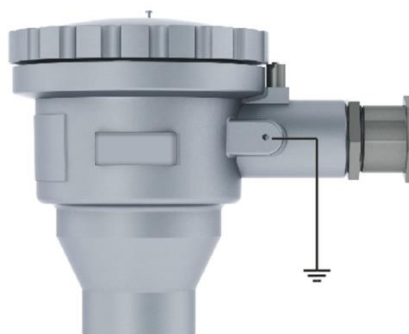


Рисунок 2.6 – Заземление реле потока

ВНИМАНИЕ!



На заземляющий проводник не должен наводиться или подаваться потенциал.

Не используйте один проводник для заземления двух и более приборов.

2.5 НАСТРОЙКА

На **рисунке 2.7** показан внешний вид электронной платы реле потока, в **таблице 2.6** даны пояснения к рисунку.

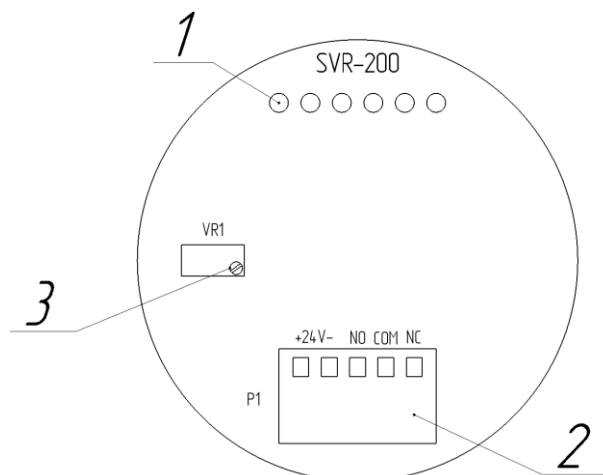


Рисунок 2.7– Внешний вид электронной платы

Таблица 2.6 – Пояснения к рисунку 2.7

№ на рис.	Наименование
1	Светодиодная индикация
2	Клеммная колодка
3	Подстроечный винт

Порядок настройки реле потока:

- 1) Открыть крышку электронного преобразователя
- 2) Подать питание 24 В постоянного тока на клеммную колодку (2) (электрическая схема подключения показана в приложении Б). Загорятся все светодиоды. После непродолжительной паузы светодиоды потухнут по очереди. Останется только красный.
- 3) Установить значение расхода в трубопроводе, соответствующее желаемому расходу срабатывания реле потока.
- 4) Отрегулировать уставку срабатывания, путем вращения подстроечного винта (3). Подстроечный винт необходимо вращать до тех пор, пока не загорится необходимая светодиодная индикация.
- 5) Установить крышку электронного преобразователя на место.

Светодиодная индикация:



Красный светодиод сигнализирует, что скорость потока ниже установленного значения. Реле в не сработавшем состоянии.



Жёлтый светодиод сигнализирует, что установленная скорость потока достигнута. Реле находится в переходном состоянии.



Желтый и зелёные светодиоды сигнализируют, что установленная скорость потока была превышена. Реле находится в сработавшем состоянии.

2.6 ЭКСПЛУАТАЦИЯ И ОБСЛУЖИВАНИЕ

2.6.1 Общие рекомендации

Для обеспечения надежной работы реле потока необходимо соблюдать следующие требования эксплуатации:

- Во избежание повреждения реле потока, давление и температура, указанные в руководстве, не должны быть превышены.
- Реле потока не должно подвергаться ударам и вибрации.

2.6.2 Техническое обслуживание

Реле потока требует периодического осмотра. Периодичность осмотра - 1 раз в год.

Периодический осмотр проводится с целью проверки:

- наличия напряжения электрического питания и соответствия его параметров;
- видимости шильдиков и других маркировочных табличек;
- чистоты наружных и внутренних поверхностей прибора;
- герметичность присоединений реле потока к системе;
- отсутствия внешних повреждений.

ВНИМАНИЕ!



Несоблюдение условий эксплуатации может привести к отказу реле потока.

2.6.3 Диагностика и устранение неисправностей

Возможные неисправности, их причины и способы устранения приведены в **таблице 2.8**.

Таблица 2.8 – Способы устранения типовых неисправностей

Неисправность	Вероятная причина	Способ устранения
Реле потока не отключает / не включает приемник сигналов	Неправильно произведенное подключение.	Произвести проверку подключения кабеля или проводов питания согласно схеме подключения (прил. Б).
	Обрыв проводов, соединяющих реле потока с приемниками сигналов.	Проверить и, в случае обрыва, заменить кабель или провода питания.
	Повреждение герконового реле.	Повторить настройку реле потока (см. п.п. 2.5). Если проблема не устранилась – составить рекламационный акт.

3 ТРАНСПОРТИРОВАНИЕ, ХРАНЕНИЕ И УТИЛИЗАЦИЯ

3.1 ТРАНСПОРТИРОВАНИЕ

При транспортировании реле потока рекомендуется соблюдать следующие требования:

- реле потока должно транспортироваться в транспортной таре, которая не должна допускать возможность механического повреждения прибора;
- рекомендуется транспортную тару выкладывать изнутри водонепроницаемой бумагой;
- транспортирование должно осуществляться при температуре окружающей среды в пределах от минус 40°С до плюс 70°С.
- допускается транспортирование всеми видами закрытого транспорта, в том числе воздушным транспортом в отапливаемых герметизированных отсеках, в соответствии с правилами перевозки, действующими для данного вида транспорта;
- должны соблюдаться требования на манипуляционных знаках упаковки;
- допускается транспортирование реле потока в контейнерах;
- способ укладки ящиков на транспортирующее средство должен исключать их перемещение;
- во время погрузочно-разгрузочных работ ящики не должны подвергаться резким ударам;
- срок пребывания реле потока в соответствующих условиях транспортирования – не более 3 месяцев;
- после транспортировки реле потока при температуре менее 0 С, тара с реле потока распаковывается не менее, чем через 12 часов после нахождения реле потока в теплом помещении.

3.2 ХРАНЕНИЕ

Реле потока могут храниться в неотапливаемых помещениях с температурой воздуха от минус 40°С до плюс 70°С и относительной влажностью воздуха до 95 % при 25°С без конденсации влаги.

Длительное хранение рекомендуется производить в упаковке предприятия-изготовителя.

При длительном хранении рекомендуется обеспечивать консервацию реле потока. Для консервации применяются средства в соответствии с **табл. 3.1**.

Таблица 3.1 - Жидкости, применяемые для консервации реле потока

Средство консервации	Срок хранения
Консервационные масла К-17 или К-17у	5 лет

3.3 УТИЛИЗАЦИЯ

Реле потока не содержат вредных веществ и компонентов, представляющих опасность для здоровья людей и окружающей среды в процессе и после окончания срока службы и при утилизации.

1. Утилизации подлежат реле выработавшие ресурс и непригодные к дальнейшей эксплуатации.
2. Реле, выработавшие ресурс, не подлежат размещению на полигоне ТБО
3. Утилизация реле производится специализированными организациями, в порядке, установленном законодательством Российской Федерации
4. После передачи на утилизацию и разборки реле, детали конструкции, годные для дальнейшего употребления, не содержащие следов коррозии и механических воздействий, допускается использовать в качестве запасных частей. Полезные компоненты реле (черные металлы, цветные металлы, элементы микросхем, пластик АБС и пр.) направляются на вторичную переработку;
5. Электронные компоненты, извлеченные из реле, дальнейшему использованию не подлежат
6. реле не содержат драгоценных металлов.

реле поставляются потребителю в картонной, полимерной, деревянной таре. Упаковочные материалы передаются на утилизацию (вторичную переработку) специализированным организациям.

3.4 СВЕДЕНИЯ О СОДЕРЖАНИИ ДРАГОЦЕННЫХ МЕТАЛЛОВ

Реле потока не содержат драгоценных металлов.

ПРИЛОЖЕНИЕ А

(обязательное)

ГАБАРИТНЫЕ И ПРИСОЕДИНИТЕЛЬНЫЕ РАЗМЕРЫ

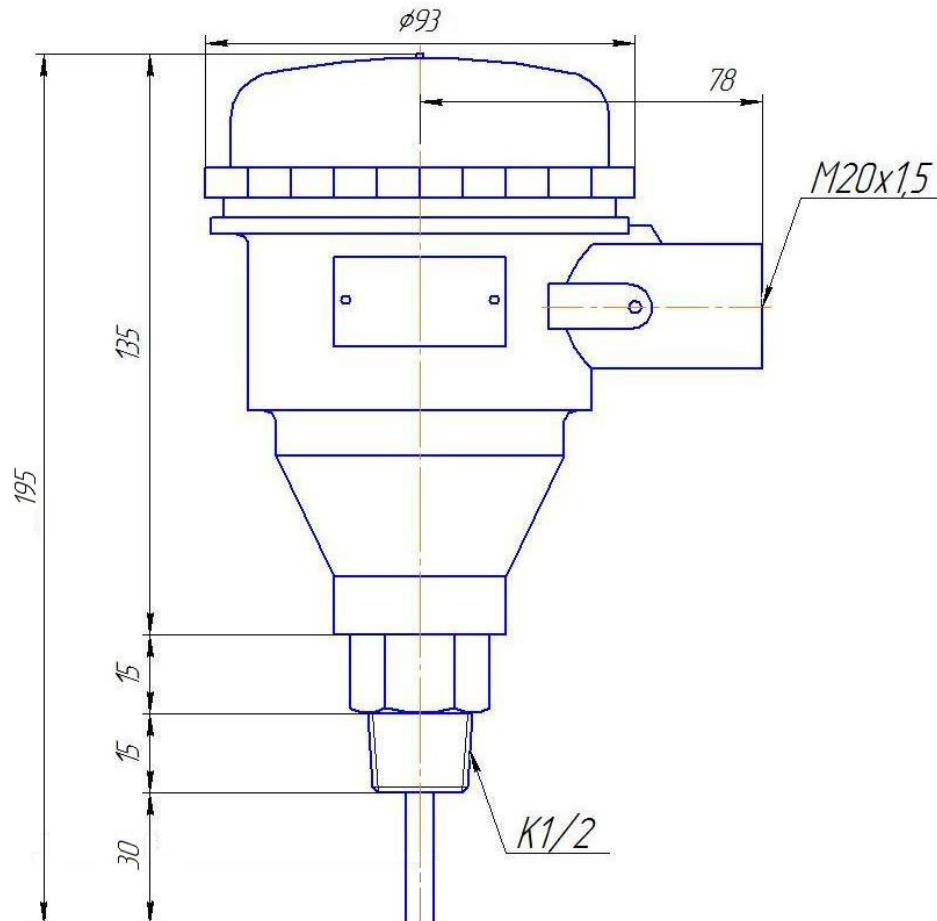


Рисунок А.1 - Габаритные и присоединительные размеры реле потока

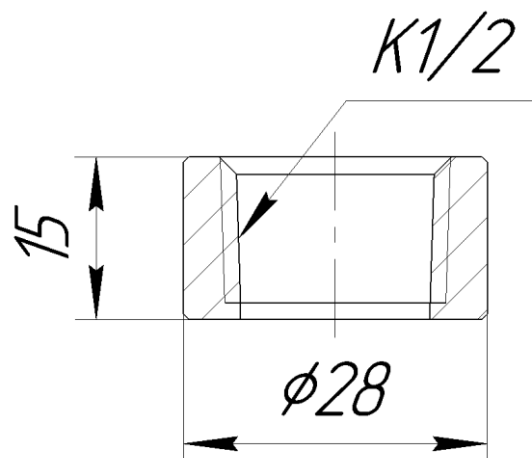


Рисунок А.2 - Габаритные и присоединительные размеры бобышки

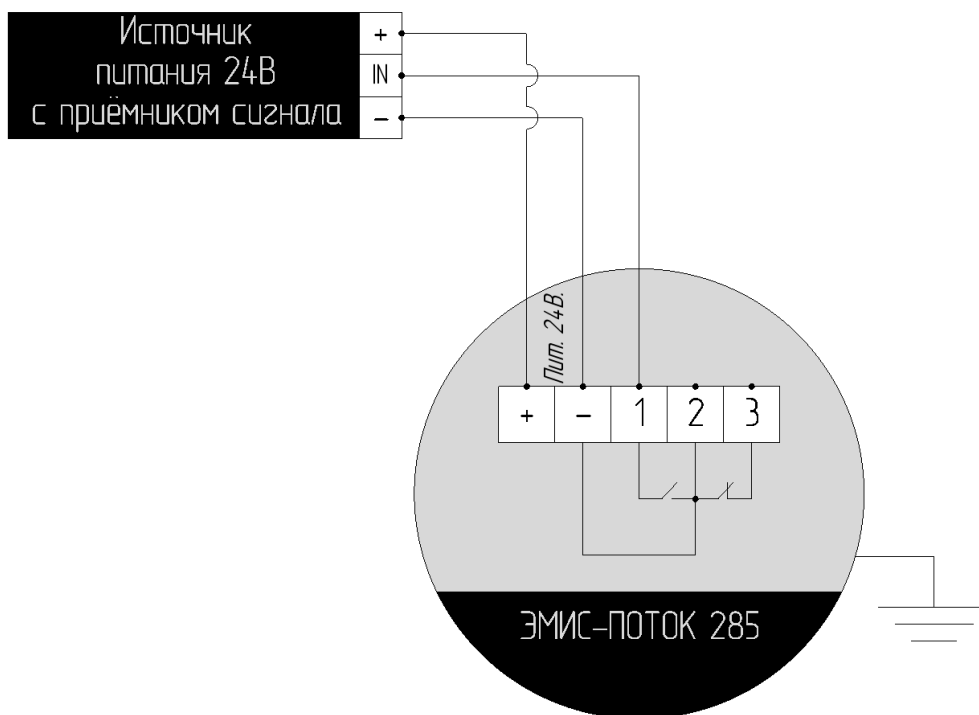
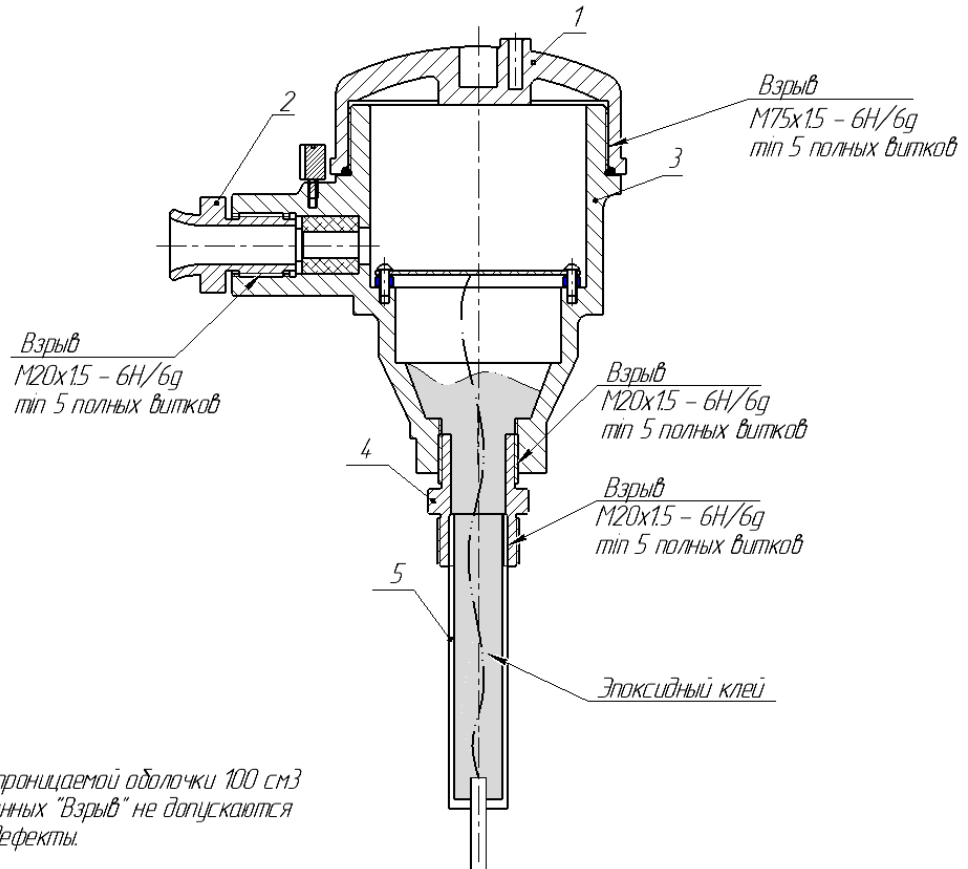


Рисунок Б.3 схема подключения реле потока с NPN выходным сигналом

ПРИЛОЖЕНИЕ В

(обязательное)

ЧЕРТЕЖ СРЕДСТВ ОБЕСПЕЧЕНИЯ ВЗРЫВОЗАЩИТЫ



ПРИЛОЖЕНИЕ Г**(обязательное)****ССЫЛОЧНЫЕ НОРМАТИВНЫЕ ДОКУМЕНТЫ**

Обозначение	Наименование	Пункт
ГОСТ 15150-69	Машины, приборы и другие технические изделия. Исполнения для различных климатических районов. Категории, условия эксплуатации, хранения и транспортирования в части воздействия климатических факторов внешней среды	1.1
ГОСТ 6111-52	Резьба коническая дюймовая с углом профиля 60°	1.3.1; 1.7
ГОСТ IEC 60079-1-2011	Электрооборудование взрывозащищенное. Часть 1. Взрывозащита вида "взрывонепроницаемая оболочка"	1.4, 2.4.2
ГОСТ 31610.0-2014	Электрооборудование для взрывоопасных газовых сред. Часть 1-1. Взрывонепроницаемые оболочки "d".	1.4, 2.4.2
ПУЭ	Правила устройства электроустановок	2.2
ПЭЭП	Правила эксплуатации электроустановок потребителей	2.4.2
ВСН332-74/ММСС	Инструкция по монтажу электрооборудования, силовых и осветительных сетей взрывоопасных зон	2.4.2

ПРИЛОЖЕНИЕ Д

ЭКСПЛУАТАЦИОННЫЕ СЛУЧАИ

Эксплуатационные случаи, не признающиеся гарантийными, но не ограничиваясь:

1. Механическое повреждение рабочей части, в том числе и в частности коррозия, деформация, следы механического воздействия, отсутствие конструктивных элементов рабочей части оборудования;
2. Разгерметизация проточной (рабочей) части оборудования вследствие нарушения правил эксплуатации и (или) применения в рабочих условиях, отличных от опросного листа и (или) технического задания в иной форме на изготовление и поставку (в частности, но не ограничиваясь, превышение допустимых значений температуры и давления);
3. Деформация элементов и составных частей;
4. Наличие признаков и (или) последствий превышения предельных параметров напряжения и тока в электрических цепях электронных плат;
5. Наличие следов перегрева и (или) отсутствие компонентов электронных плат, а также токоведущих дорожек электронных плат;
6. Выход из строя электронных плат вследствие попадания газов и (или) воды и (или) иной жидкости через незатянутые кабельные вводы и крышки;
7. Самостоятельный ремонт, разборка и сборка, замена элементов, деталей и составных частей оборудования, а также внесение изменений в работу программного обеспечения электронного преобразователя, равно как и применение на рабочей среде и (или) в рабочих условиях, отличающихся от указанных в опросном листе и (или) техническом задании в иной форме на изготовление и поставку оборудования, без согласования с заводом-изготовителем.

www.emis-kip.ru

ЗАО «ЭМИС»

«Электронные и механические измерительные системы»

Юридический адрес:

Российская Федерация, 454007,
город Челябинск, проспект Ленина, дом 3, оф.
308

Фактический адрес:

Российская Федерация, 456518, Челябинская
область, Сосновский район, д. Казанцево, ул.
Производственная, 7/1, оф. 301/2

Служба продаж

+7 (351) 729-99-12

(многоканальный)

+7 (351) 729-99-16

sales@emis-kip.ru

**Служба технической
поддержки и сервиса**

+7 (351) 729-99-12

доб. 741, 744, 756, 763.

support@emis-kip.ru